

S series LifePo4 Battery

S52200

51.2V/200Ah/10.24KWh



Cycle life

>6000 Cycles @ 90%DOD



Consistency of battery cells

Active equalization (3A)
Settable charging voltage



Intelligent BMS

Wider compatibility;
Automatic DIP Setting



Scalable: paralleled 16 sets

Battery: 10.24kWh - 163.84kWh

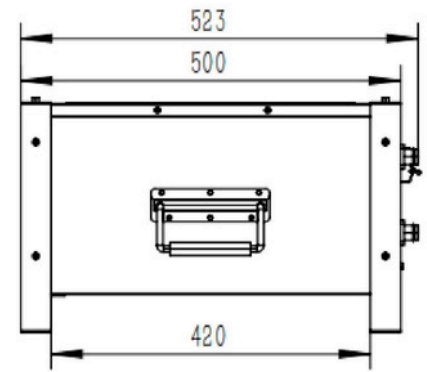
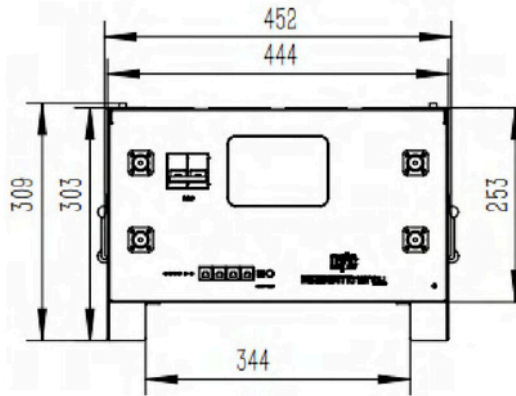
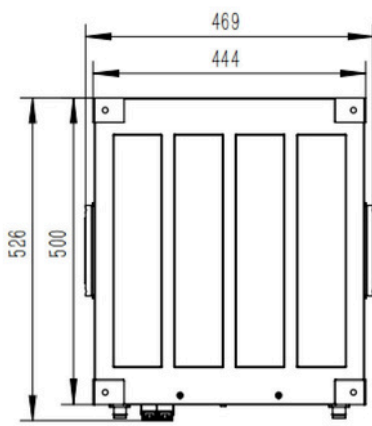


Compact Design and Safety Protection



Touch screen

View battery information
Set communication protocol and DIP



Model	S52200
Nominal Voltage	51.2V
Voltage Range	44.8V~57.6V
Nominal Capacity	200Ah
Nominal Energy	10.24kWh
Charge Current	100A
Max Charge Current	200A
Discharge Current	100A
Max Discharge Current	200A
Charge Temperature	0°C~+55°C
Discharge Temperature	-10°C~+55°C
Battery Equalization	Active equalization 3A
Relative Humidity	5% - 95%
Dimension(L*W*H)	Battery: 444*500*253mm Including Rackets: 469*526*309mm
Weight	85±1KG
Communication	CAN, RS485
Enclosure Protection Rating	IP52
Cooling Type	Natural Cooling
Cycle Life	≥6000
Recommend DOD	90%
Design Life	20+ Years (25°C@77°F)
Safety Standard	CE/UN38 .3
Max. Pieces of Parallel	16

AVANTAJE EXCLUSIVISTE INSTALATORI & REVÂNZĂTORI B2B



Preturi
dedicate
**Pentru Instalatori
& Revânzători**



Stoc
permanent
în România



Termene
de plată
Până la 90 zile



Livrare
imediată
24 - 48 ore

01

Prețuri dedicate

Pentru **Instalatori**
& **Revânzători**



Punem accent pe parteneriatele noastre și recunoaștem rolul vital pe care îl jucați în industria energiei solare.

De aceea, oferim prețuri dedicate și competitive pentru instalatori și revânzători.

Aveți avantajul de a obține produsele noastre la costuri atractive, ceea ce vă permite să maximizați profitabilitatea și să oferiți prețuri competitive clienților dumneavoastră.

Suntem aici să creștem împreună.

02 **Stoc permanent**
Stoc permanent în România 

The section header is enclosed in a white rounded rectangle with a black border. On the left, the number "02" is inside a yellow hexagon. A black ribbon banner at the top contains the text "Stoc permanent". To the right of the main text is a yellow square containing a white icon of a folder with a shield.

Avem un stoc amplu de echipamente fotovoltaice în depozitul nostru din România.

Acest lucru ne permite să vă oferim posibilitatea de a ridica produsele imediat după comandă.

Nu trebuie să vă faceți griji cu privire la disponibilitatea sau întârzierile în livrare.

Suntem aici pentru a vă asigura că aveți acces rapid la echipamentele necesare pentru proiectele dvs.

Termene de plată

03

Termene de plată
De până la **90 de zile**



Înțelegem că gestionarea fluxului de numerar este esențială în afacerea dumneavoastră.

Prin parteneriatul cu Ecobat Energy, puteți beneficia de **termene de plată extinse de până la 90 de zile**.

Aceasta vă oferă flexibilitate financiară și vă permite să vă gestionați resursele într-un mod eficient.

Lucrând cu **Ecobat Energy**, veți avea un partener de încredere, **importator direct**, care vă oferă toate facilitățile necesare pentru a vă dezvolta afacerea în domeniul energiei solare.

Livrare imediată

04

Livrare în 24-48 de ore
oriunde în România



Înțelegem importanța unei livrări rapide și eficiente, într-o piață din ce în ce mai concurențială.

Cunoaștem urgența cu care utilizatorul final își dorește să finalizeze proiectul.

Colaborând cu Ecobat Energy, beneficiați de livrarea comenzilor dvs. în termen de 24-48 de ore, indiferent de locația din România.

Ne angajăm să vă furnizăm produsele la timp, astfel încât să puteți continua proiectele în mod eficient.



Ești instalator sau revânzător de echipamente fotovoltaice?

Devino partener B2B **EcobatEnergy și beneficiază acum de toate avantajele exclusive.**

www.ecobatenergy.ro

office@ecobatenergy.ro

0786.913.321